

このたびは、弊社商品をお買い上げいただきまして誠にありがとうございます。

この取扱説明書は製品のご使用にあたり、注意していただきたい事項について説明したものです。

ご使用前によくお読みのうえ、正しくお使いください。お読みになったあとは大切に保管し、必要な時にご利用ください。

▲ 取り扱い上の注意

- 本製品は屋内専用です。屋外や水のかかる場所では使用しないでください。
- 組み立て時や使用時に、段ボールの角や裁断面などで指などを切らないようご注意ください。
- 乱暴な取り扱いや本来の用途以外の使用はしないでください。
- 太陽光や蛍光灯などの光により、色が褪せる場合があります。
- 直射日光の当たる場所や火の近く、高温多湿な場所での使用や保管は避けてください。乾燥や湿気などにより反りや変形が発生する場合があります。
- 組み立て方法に従い、ゆがみなどないようにしっかり組み立ててください。
- ぐらつきや傾きのある、不安定な場所で使用しないでください。
- 窓部分にアルコール、シンナー、ベンジンなどを使用しないでください。変形や変色などの原因になります。
- 本製品を廃棄する場合は、お住いの自治体の処理方法、分別方法に従ってください。

▲ 設置上の注意

※固定パーツは底面の両面テープを直接机などに貼り付けて使用します。下記事項をよくお読みのうえ、設置を行ってください。

- 設置する環境や期間によって、テープが剥がれにくくなったり、設置面の表面コーティング、木目などが剥がれる場合があります。

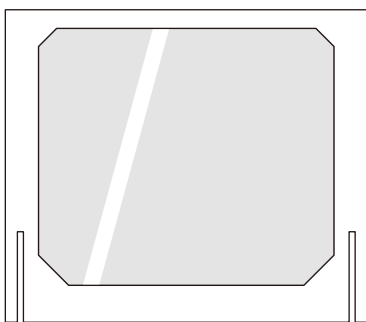
あらかじめご了承ください。一度剥がすと再度の貼り付けはできません。

- 設置する箇所の材質や表面処理によって、粘着力が異なります。両面テープを貼り付ける前に、設置箇所の表面の汚れを拭き取ってください。

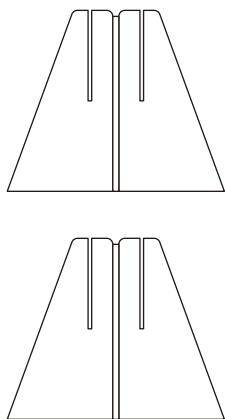
- 設置する机の天板サイズが幅 600mm 未満の場合、天板から固定パーツがはみ出す場合があります。

部品の確認(1台分)

・本体 × 1



・脚 × 2

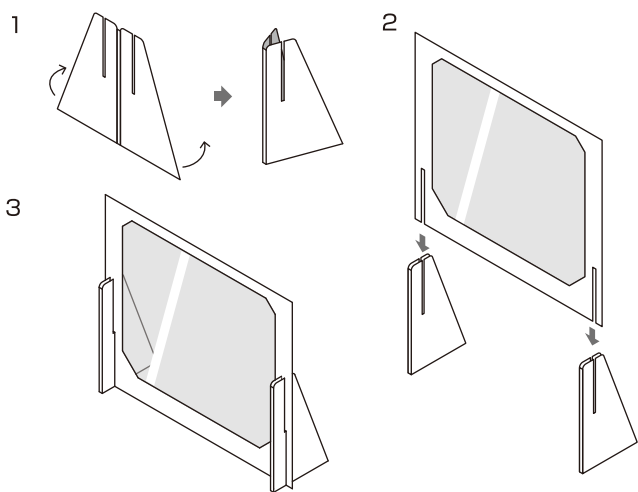


・固定パーツ × 2



組み立て方法

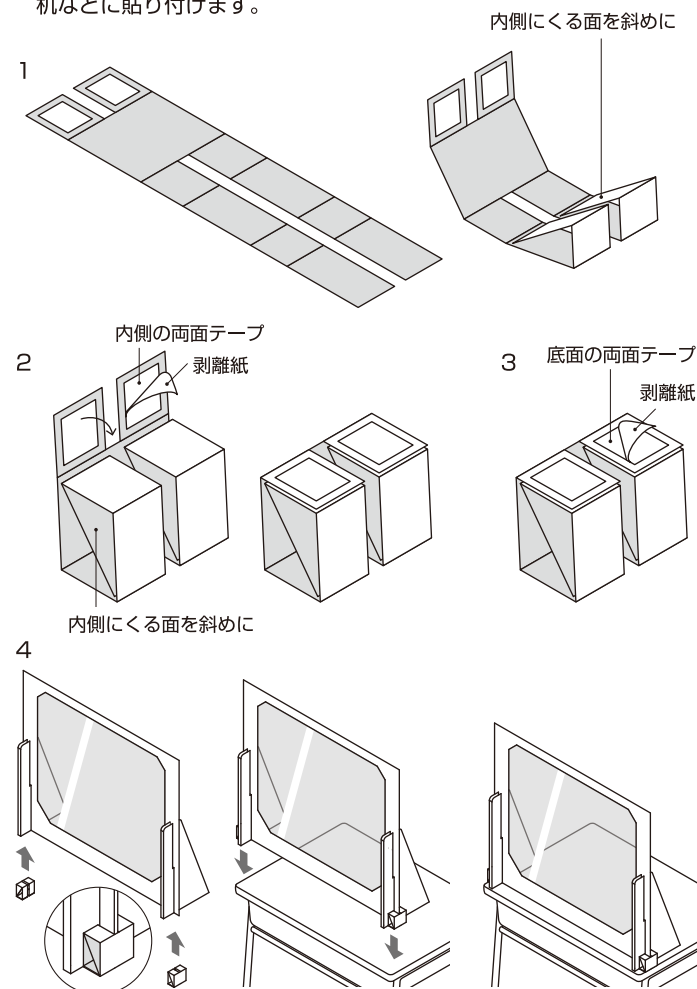
- 1、脚2枚を白い面が外側にくるようにコの字に折り曲げます。
- 2、本体の左右にしっかりと差し込んでください。
- 3、全体にゆがみがないかを確認し、平らな所に設置してください。



固定パーツを使った設置方法

※上記「設置上の注意」をお読みのうえ、設置を行ってください。

- 固定パーツ2枚を白い面が外側にくるように折り曲げます。
- 1、内側にくる面が斜めになるように折り曲げます。
  - 2、内側の両面テープの剥離紙を剥がし、下図のように貼り合わせます。
  - 3、底面の両面テープの剥離紙を剥がします。
  - 4、固定パーツを本体の左右に差し込んだ状態で位置を合わせながら机などに貼り付けます。



仕様

- 本体寸法：W600×D175×H520mm(固定パーツ取り付け時、1台あたり) / 窓：W490×H428mm
- 本体重量：約250g(1台あたり)
- 材質：本体・脚・固定パーツ / 段ボール、窓 / PET
- 生産国：日本

※改良のため、予告なく仕様・外観を変更することがあります。